



ENERGO

ДИЗЕЛЬ-ГЕНЕРАТОРНЫЕ УСТАНОВКИ
ПРОИЗВОДСТВА ARKEN (ТУРЦИЯ)

ARK-P 1250

Powered by



ВОДЯНОЕ
ОХЛАЖДЕНИЕ

ТРЕХФАЗНЫЙ

50 ГЦ

ДИЗЕЛЬНОЕ
ТОПЛИВО



ОБЩИЕ ХАРАКТЕРИСТИКИ



		Номинальная мощность	Максимальная мощность
Мощность	кВА/ кВт	1125 / 900	1250 / 1000
Частота вращения	Об/Мин	1500	
Напряжение	В	400/230VAC	
Коэффициент мощности	Cos Phi	0,8	

Номинальная мощность (PRP)

Это вид работы при переменной нагрузке в качестве основного источника питания. Средняя нагрузка должна составлять 70%. Допускается перегрузка 10% каждые 12 часов при работе с переменной нагрузкой в течение 24 часов.

Максимальная мощность (ESP)

Ограниченное по времени поведение переменной нагрузки в случае потери надежного сетевого питания. Он используется в качестве резервного источника питания сети, и его перегрузка не допускается.

ДГУ производится в соответствии со следующими стандартами ЕЕС:

Директива По Машинному Оборудованию 2006/42/ЕС

Директива По Низкому Напряжению EN ISO 12100:2016

Директива По Шуму 2014/35/EU

Аппаратура Управления & Производство 2000/14/ЕС

Электрической Распределительной TS ISO 8528-4 :2015

генераторная установка TS ISO 8528-5 :2015

Безопасность TS EN 12601 :2013



ENERGO

ДИЗЕЛЬ-ГЕНЕРАТОРНЫЕ УСТАНОВКИ
ПРОИЗВОДСТВА ARKEN (ТУРЦИЯ)

Технические данные двигателя 1500 об/мин

Бренд:	PERKINS
Основная мощность [кВт]:	947
Модель:	4008-30TAG3
№ Цилиндры / Клапаны:	8/32
Тип двигателя:	4 Stroke
Объем [л]:	30,5
Наддув:	Turbocharged - Air to air cooled
Диаметр[мм] x Ход поршня[мм]:	160x190
Степень сжатия:	13.6:1
Воздушный фильтр:	Heavy Duty
Метод охлаждения:	Water Cooled (water + %50 antifreeze)
Общая емкость охлаждающей жидкости:	140
Тип регулятора:	Electronic
Электрическая система:	24VDC
Ток зарядного устройства аккумулятора:	55A
Емкость масла [л]:	153
Поток выхлопных газов [м ³ /мин]:	203
Температура выхлопных газов. [°C]:	473
Расход воздуха PRP [м ³ /мин]:	84
Охлаждающий воздушный поток [м ³ /мин]:	1140
Мощность стартера (кВт):	8,2kW
Стандартное напряжение батареи[V]:	24VDC
Стандартная емкость аккумулятора:	4x105Ah
Стандартный тип батареи:	Maintenance-Free Lead Acid

Расход топлива (л/ч):

%110 ESP	%100 PRP	%75 PRP	%50 PRP
269	244	188	120

(Удельный вес 0,84, топливо соответствует BS2869, класс A2.)

Данные генератора

Бренд:	LINZ
Модель:	PRO40M C/4
Напряжение:	400 /230 VAC
Количество фаз:	3
Коэффициент мощности:	0,8
Количество полюсов:	4
Тип соединения:	Star
Подшипник:	Single
Класс изоляции:	H
Класс защиты:	IP23
Обмотки:	2/3
Система контроля:	Self Excited
Стабилизатор напряжения:	Electronic AVR
Производительность 4/4 400В 50Гц (cosφ=1) :	96,8
Регулировка напряжения:	±%1
Коэффициент нелинейных искажений:	<%4
Мощность[кВА] Prime 400В 50Гц 125°C/40°C	1150



Панель Управления



- ISO8528-4
- IP44
- Блок управления ARK700E
- Блок управления DSE (опция)
- Кнопка аварийной остановки
- Заряд батареи 5Amp
- Регулятор
- Шина подключения (под панелью)
- Реле управления
- Тепловая и магнитная защита (дополнительно)

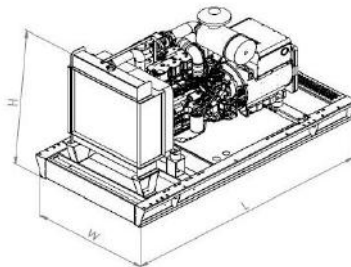


Технические Характеристики Устройства Управления

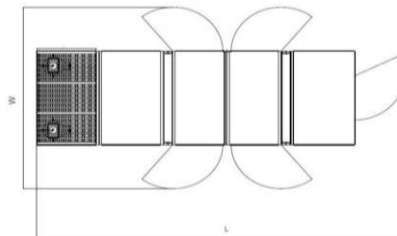
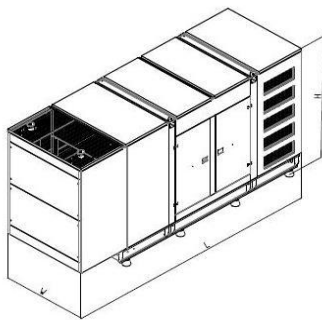
- IP65 Передняя панель
- Автоматический / ручной / тестовый режимы работы
- CanBus J1939 ECU
- 2nd Выбор языка
- Запись информации о последних 500 инцидентах и тревогах
- Статистическая запись
- Управление порядком фаз сети и генератора
- Контроль напряжения сети
- Связь RS-485
- GPRS - соединение Ethernet (опционально)
- Управление автоматическим переключением передач и управление двигателем

Размеры И Вес

	L [mm] Длина	W [mm] Ширина	H [mm] Высота	Сухой Вес [kg]	Емкость топливного бака (л)	Время работы без дозаправки	Уровень шума, дБА @ 7 мт
открытый тип	4500	2050	2580	7850	1500	6,15	n/a



	L [mm] Длина	W [mm] Ширина	H [mm] Высота	Сухой Вес [kg]	Емкость топливного бака (л)	Время работы без дозаправки	Уровень шума, дБА @ 7 мт
С КОЖУХОМ	7690	2440	3000*	12490	1500	6,15	n/a



Ширина двери

L [mm] Lenght	W [mm] Widht
7690	4640

*Без учета высоты глушителя